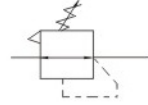


调压阀 LR系列



符号



型号表示方法

LR200

系列代号

LR100系列
LR200系列
LR400系列
LR500系列

01

接管口径

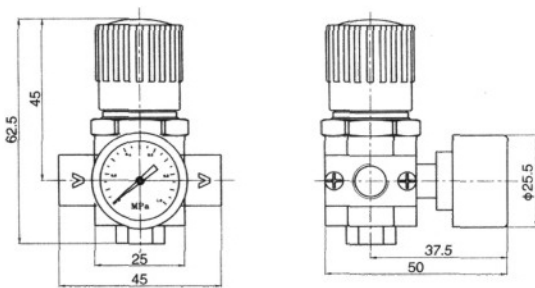
M5:
01: G1/8"
02: G1/4"
03: G3/8"
04: G1/2"
06: G3/4"
10: G1"

技术参数

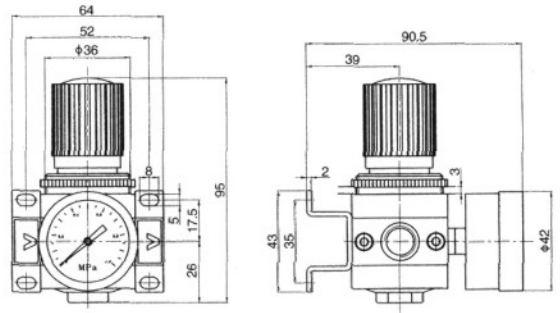
型号	LR100-M5、01	LR200-01、02、03	LR400-03、04、06	LR500-06、10
接管口径	M5 · 1/8"	1/8" · 1/4" · 3/8"	3/8" · 1/2" · 3/4"	3/4" · 1"
压力表接管口径	1/16"	1/8"	1/4"	1/4"
工作介质	压缩空气			
使用压力范围MPa	0.15~0.85			
最大处理流量L/min	500	1700	3500	11500
使用温度范围	-10~60℃			

外形尺寸图(毫米)

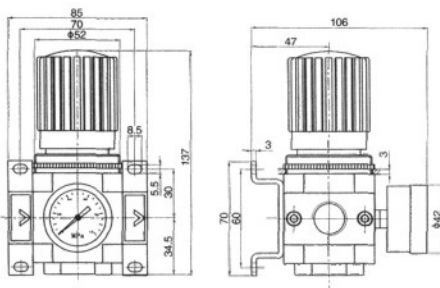
LR100-M5、01



LR200-01、02、03



LR400-03、04、06



LR500-06、10

